

Commercieel kleefbord voor de bestrijding van insecten

Lees deze instructies aandachtig door en bewaar ze op een veilige plaats zodat u ze in de toekomst opnieuw kunt raadplegen.

HALO

De Halo is onderdeel van het merk P+L, dat producten levert voor de bestrijding van insecten. De Halo is als zodanig een veelzijdige commerciële vliegenlamp die is voorzien van uiterst effectieve UV-buizen en is ontworpen voor gebruik met zeer hoogwaardige glupac®-kleefborden. De Halo is beschikbaar als slimline 30, 45 of 60 W model die zowel aan de wand, horizontaal aan het plafond of vrijstaand kan worden geplaatst. Daarnaast is er een dubbelzijdig hangend model van 2 x 30 W beschikbaar.

INHOUD VAN DE VERPAKKING

- 1 x Halo-vliegenlamp
- 1 (2*) x Met feromonen geïmpregneerd(e) glupac®-kleefbord(en)
- 1 x Netsnoer
- 1 (2*) x Verwijderbare aluminium opvanglade(n) voor dode insecten
- 2/3/4 x Krachtige UV-buizen (Gemonteerd)
- 4 x Schroeven en muurpluggen (Halo 30 / 45 en 60)
- 1 x Vliegenscherm voor plafondmontage (Halo 30 / 45 en 60)
- 4 x Afstandhouders en moeren voor de bevestiging van het vliegenscherm (Halo 30 / 45 en 60)
- 2 x Voeten voor vrijstaande plaatsing (Halo 30 / 45 en 60)
- 2 x Ophankettingen*

* Alleen voor de Halo 2x30

WAARSCHUWING - DIT APPARAAT MOET WORDEN GEAARD (KLASSE 1)

PRODUCTEN VOOR DE BESTRIJDING VAN INSECTEN

De Halo is voorzien van krachtige UV-buizen om vliegende insecten te lokken. De insecten worden afgevangen middels een met feromonen geïmpregneerd kleefbord voor inspectie of een hygiënische afvoer.

WAARSCHUWING

De Halo is niet bedoeld om te worden gebruikt door kinderen of personen met een verminderd fysiek, zintuiglijk of mentaal vermogen, of gebrek aan ervaring en kennis, tenzij zij onder toezicht staan of instructies krijgen.

Kinderen mogen het apparaat uitsluitend onder toezicht gebruiken om te voorkomen dat ze ermee gaan spelen.

Indien het netsnoer beschadigd is, moet dit worden vervangen worden door een speciaal snoer, verkrijgbaar bij P+L Systems Ltd of uw leverancier.

PLAATSINGS- EN GEBRUIKSINSTRUCTIES VOOR DE HALO

DIT APPARAAT IS UITSLUITEND BEDOELD VOOR GEBRUIK BINNENSHUIS.

De Halo moet idealiter ongeveer twee meter boven de grond worden gemonteerd, bij voorkeur op de donkerste plek in de ruimte die moet worden beschermd. **ZORG VOOR MINIMAAL 350 mm RUIJTE TUSSEN DE BOVENKANT VAN DE HALO EN HET PLAFOND, ZODAT ER VOLDOENDE RUIJTE IS OM HET KLEEFBORD TE PLAATSEN (ZIE MONTAGE-INSTRUCTIES.)** Plaats de unit niet in de buurt van ramen, dakramen of andere lichtbronnen of op een locatie waar deze wordt verborgen achter meubilair, deuren of andere obstakels. Idealiter zou de Halo vanuit elk gedeelte van de te beschermen ruimte zichtbaar moeten zijn.

De Halo zou idealiter 24 uur per dag ingeschakeld moeten blijven om uw ruimtes vrij te houden van vliegende insecten. De Halo heeft 's nachts de grootste aantrekkingskracht op de insecten omdat er dan geen sprake is van daglicht of andere concurrerende lichtbronnen.

REINIGING

DE UNIT MAG ALLEEN WORDEN GEREINIGD DOOR ONDERHOUDSPERSONEEL, EN ALLEEN NADAT DE UNIT IS LOSGEKOPPELD VAN DE NETVOEDING.

Het wordt aanbevolen om het apparaat regelmatig te reinigen, wanneer het kleefbord wordt vervangen. Zodra het kleefbord is verwijderd, moet de unit grondig worden afgenomen met een vochtige doek om het opgehoopte vuil te verwijderen. Zorg ervoor dat de unit volledig droog is voordat u deze weer aansluit op de netvoeding.

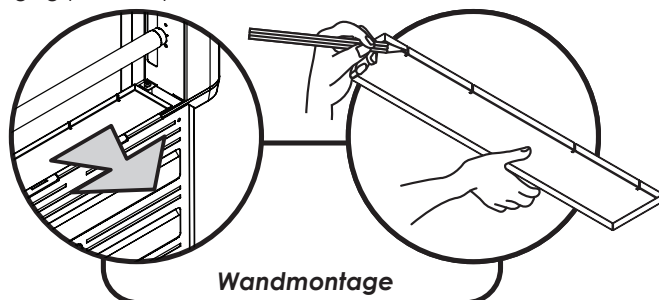
INSTALLATIE

DE INSTALLATIE MAG ALLEEN WORDEN UITGEVOERD DOOR ONDERHOUDSPERSONEEL.

Om ervoor te zorgen dat de Halo u in perfecte staat bereikt, is de aluminium deur voorzien van een beschermende folie. Verwijder de folie voor gebruik.

De Halo 30, 45 en 60 kan, zoals hieronder wordt beschreven, op vijf verschillende manieren worden gemonteerd. Als u het apparaat aan de wand wilt bevestigen, gebruikt u de bijgeleverde muurpluggen en schroeven. Zorg ervoor dat u de juiste muurpluggen gebruikt voor speciaal bevestigingsmateriaal, zoals gipsplaat. Als u de Halo 2x30 aan het plafond wilt hangen, moet u hiervoor geschikte kettingen gebruiken. (Niet meegeleverd)

Wall Mounting - De Halo kan zowel horizontaal als verticaal aan de wand worden bevestigd. Voor een horizontale bevestiging gebruikt u de twee uitsparingen op de opvanglade voor dode insecten om de bevestigingspunten op de muur te markeren.



Wandmontage

Voor een verticale wandmontage of hoekmontage selecteert u de juist boorgaten, zoals wordt uitgelegd in het 'blad met montage-instructies'. Boor vervolgens de bevestigingsgaten in het montageoppervlak en gebruik de bijgeleverde bevestigingsschroeven en muurpluggen om de unit te bevestigen.

Plafondmontage - De Halo kan horizontaal aan het plafond worden gemonteerd. Hiervoor markeert u de vier bevestigingspunten, boort u de bevestigingsgaten en gebruikt u de bijgeleverde bevestigingsschroeven en muurpluggen om het apparaat te bevestigen. Het optionele vliegenscherm kan aan het rooster aan de voorzijde worden bevestigd en zo fungeren als opvanglade voor dode vliegen.

Vrijstaande plaatsing - De Halo kan op een horizontaal oppervlak worden geplaatst door gebruik te maken van de twee bijgeleverde zwarte stalen voeten.

Zodra de Halo is geplaatst, plaatst u het glupac®-kleefbord, zoals wordt omschreven in het gedeelte in dit document voor het vervangen van het kleefbord. Gebruik het verwisselbare netsnoer met stekker om de Halo aan te sluiten op een hiervoor geschikt stopcontact, zoals aangeduid op het specificatielabel op de opvanglade.

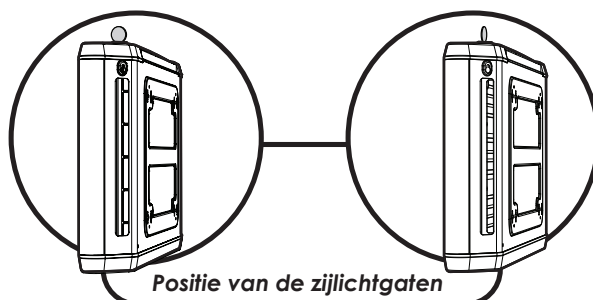
ZIJLICHTGATEN

De Halo 30, 45 en 60 zijn voorzien van verplaatsbare zijlichtgaten, die open kunnen worden gelaten voor een maximale lichtopbrengst en toegankelijkheid voor insecten of die kunnen worden afgesloten om het bevestigingsoppervlak te beschermen tegen rechtstreekse blootstelling aan UV-licht. Het UV-licht kan na verloop van tijd verkleuring van het montageoppervlak veroorzaken.

GARANTIE

De Halo wordt geleverd met drie jaar garantie en als het apparaat wordt onderhouden zoals wordt aanbevolen in deze instructies, kunt u er jaren plezier van hebben.* Wanneer u niet-goedgekeurde verbruiksartikelen gebruikt, kan uw garantie komen te vervallen. Zorg ervoor dat u alleen originele glupac®-kleefborden gebruikt in combinatie met dit product.

*Exclusief buizen, kleefborden en starters. Biedt geen dekking voor schade die is ontstaan als gevolg van verkeerd gebruik, onjuiste bediening of onjuiste toepassing.



Positie van de zijlichtgaten

VERVANGEN VAN KLEEFBORD

HET KLEEFBORD MAG UITSLUITEND WORDEN VERVANGEN DOOR ONDERHOUDSPERSONEEL, EN ALLEEN NADAT DE UNIT IS LOSGEKOPPELD VAN DE NETVOEDING.

Het kleefbord moet iedere maand worden vervangen door een origineel glupac®-kleefbord. Wanneer u niet-goedgekeurde kleefborden gebruikt, kan uw garantie komen te vervallen. De Halo wordt geleverd met onopvallende zwarte kleefborden met gedrukte roosters, zodat u de afgevangen insecten eenvoudig kunt evalueren en controleren. Er zijn uiterst efficiënte vervangende gele kleefborden beschikbaar.

Het kleefbord vervangen...

1. Verwijder het gebruikte glupac®-kleefbord door deze eenvoudigweg uit de unit te trekken.
2. Verwijder de beschermfolie van de nieuwe glupac®-kleefbord.
3. Schuif het nieuwe glupac®-kleefbord in positie, met de zelfklevende naar de buizen gericht.

Zorg er altijd voor dat de geselecteerde originele glupac®-kleefborden compatibel zijn met uw unit, beschikbaar via PCO of P+L Systems Ltd.d.

VERVANGEN VAN BUIZEN

DE BUIZEN MOGEN UITSLUITEND WORDEN VERVANGEN DOOR ONDERHOUDSPERSONEEL, EN ALLEEN NADAT DE UNIT IS LOSGEKOPPELD VAN DE NETVOEDING.

Om de efficiëntie van de Halo te waarborgen, moeten de UV-buizen jaarlijks worden vervangen. Na twaalf maanden is de fosfor coating die de juiste golfengte UV-licht uitzendt, weggebrand en is de UV-uitvoer aanzienlijk afgenomen.

De UV-buizen vervangen...

1. Open het rooster aan de voorzijde.
2. Draai de buis 90° om deze uit de buishouder te verwijderen.
3. Trek de buis uit de behuizing.
4. Voer de gebruikte UV-buis af overeenkomstig de lokale WEEE-richtlijnen.

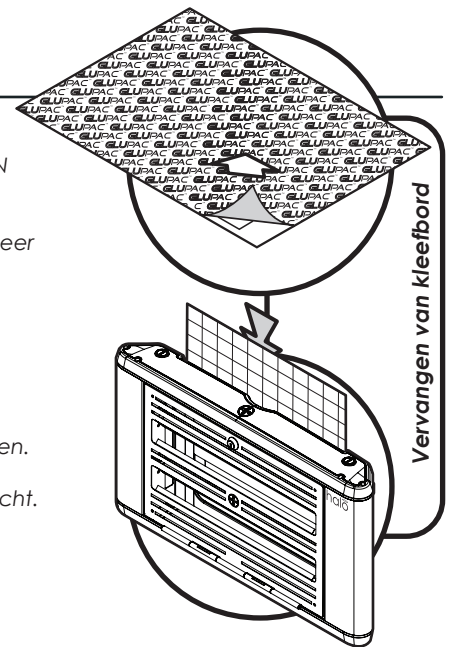
VERVANGEN VAN STARTER

DE STARTER MAG UITSLUITEND WORDEN VERVANGEN DOOR ONDERHOUDSPERSONEEL, EN ALLEEN NADAT DE UNIT IS LOSGEKOPPELD VAN DE NETVOEDING.

De starters geven een extra vonk om de UV-buis te verlichten. De starters zijn onderhevig aan slijtage en moeten tegelijk met de UV-buizen worden vervangen.

De starters vervangen...

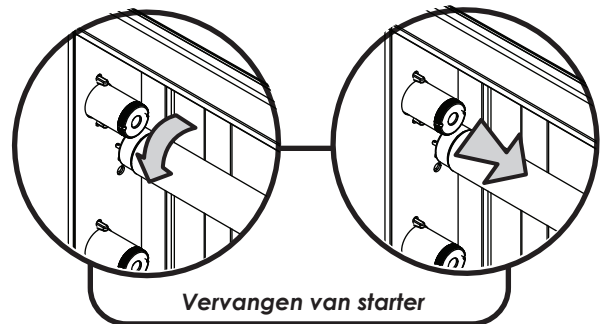
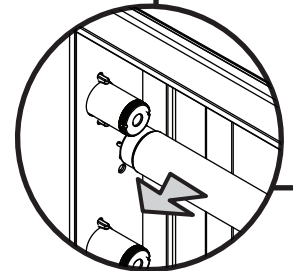
1. Draai de starter tegen de klok in.
2. Trek de starter uit de unit.



Vervangen van kleefbord



Vervangen van buizen



Vervangen van starter

SPECIFICATIES/VERVANGENDE ONDERDELEN

Unit	Halo 30	Unit	Halo 45	Unit	Halo 60	Unit	Halo 2x30
Voltage	230V ~ 50Hz	Voltage	230V ~ 50Hz	Voltage	230V ~ 50Hz	Voltage	230V ~ 50Hz
Afmetingen (mm)	620 x 350 x 85	Afmetingen (mm)	620 x 350 x 85	Afmetingen (mm)	620 x 350 x 85	Afmetingen (mm)	620 x 350 x 85
Dekking	80 vierkante meter	Dekking	120 vierkante meter	Dekking	160 vierkante meter	Dekking	160 vierkante meter
Gewicht	4,5 Kg	Gewicht	4,5 Kg	Gewicht	6 Kg	Gewicht	9 Kg
Lichtopbrengst	30W	Lichtopbrengst	45W	Lichtopbrengst	60W	Lichtopbrengst	60W
Buizen	2 x TP15-18	Buizen	3 x TP15-18	Buizen	4 x TP15-18	Buizen	4 x TP15-18
Starter	2 x I154	Starter	3 x I154	Starter	4 x I154	Starter	4 x I154
Kleefborden (x6)	INF199 (Zwart) INF196 (Geel)	Kleefborden (x6)	INF199 (Zwart) INF196 (Geel)	Kleefborden (x6)	INF195 (Zwart) INF194 (Geel)	Kleefborden (x6)	INF199 (Zwart) INF196 (Geel)

Commercieel kleefbord voor de bestrijding van insecten

