

Wespen- und Fruchtliegenkontrolle für den Thekenbereich

Bitte lesen Sie sich diese Gebrauchsanweisung aufmerksam durch und verwahren Sie sie gut auf.

## NECTAR™

Der **Nectar™** ist Teil der Insect-O-Cutor® Produktreihe und bietet einen effektiven und flexiblen Schutz gegen Wespen und Fruchtliegen im Thekenbereich durch die Nutzung einer Synergetic® Hochleistungs UV-Röhre. Das Gerät ist entwickelt für die Verwendung der hocheffektiven **glupac®** Klebefolie.

## LIEFERUMFANG

- 1 x **Nectar™** Wespen- und Fruchtliegenfanggerät
- 2 x **glupac®** Klebefolien mit Pheromone imprägniert
- 1 x Netzkabel
- 1 x Hochleistungs Synergetic® UV-Röhre (vorinstalliert)
- 2 x Schrauben und Dübel für die Wandbefestigung
- 2 x Clips
- 2 x optionale Schalen für Wespen- und Fruchtliegenlockstoff

**WARNUNG:** DAS GERÄT MUSS GEERDET UND AN SEINER ENDGÜLTIGEN POSITION AUFGESTELLT SEIN, BEVOR ES AN DIE STROMVERSORGUNG ANGESCHLOSSEN WIRD.

## PRODUKTE ZUR INSEKTENKONTROLLE

Der **Nectar™** nutzt eine Hochleistungs-UV-Röhre zur Anlockung von Wespen und Fruchtliegen und fängt sie durch zwei, in Pheromone getränkte, **glupac®** Klebefolien zuverlässig mit denen ein einfaches Monitoring gegeben ist.

## WARNUNG

Der **Nectar™** ist außerhalb der Reichweite von Kindern und ungeschultem Personal zu betreiben. Wenn das Netzkabel beschädigt ist muss es von einem ausgebildeten Elektriker ausgetauscht werden. Austausch kabel können Sie von P+L Systems oder von Ihrem Lieferanten beziehen. Das Gerät ist ausschließlich für den Gebrauch im Hausinneren geeignet, wo es nicht der Witterung ausgesetzt ist.

## NUTZUNGSBEREICHE

Der **Nectar™** wurde für den Einsatz in allen Lebensmittelauslagebereichen designt und kann alternativ an der Wand befestigt werden. Bei Wandbefestigung sollte das Gerät idealerweise etwa zwei Meter über den Boden angebracht werden, vermeiden Sie es den **Nectar™** zu hoch oder zu tief zu platzieren und achten Sie darauf, dass er an der dunkelsten Stelle des zu schützenden Raumes betrieben wird.

## NUTZUNGSDAUER

Der **Nectar™** sollte idealerweise 24 Stunden am Tag betrieben werden um sicher zu gehen, dass Ihre Räumlichkeiten frei von Wespen und Fruchtliegen sind. Das Gerät arbeitet in der Nacht am effektivsten, da es keine weiteren Lichteinflüsse gibt.

Optional kann das Gerät zusätzlich mit einem Wespen- und Fruchtliegenlockstoff ausgestattet werden um einen maximalen Fangefolg zu erreichen. Der Lockstoff wird in die zwei abnehmbaren Schalen gefüllt, die sich im Gerät befinden (siehe Montageanleitung)

**WARNUNG! BEVOR SIE MIT DER BEFÜLLUNG DER SCHALEN MIT DEM LOCKSTOFF BEGINNEN, VERGEWISSERN SIE SICH IMMER, DASS SIE DAS GERÄT AUSGESCHALTET HABEN UND ES VON DER STROMZUFUHR GETRENNT HABEN**



## MONTAGE

DIE INSTALLATION SOLLTE NUR VON EINEM TECHNIKER AUSGEFÜHRT WERDEN.

Der **Nectar™** hat eine aufklappbare Frontklappe die durch lösen der beiden Schrauben voll geöffnet (maximaler Lichtoutput), voll geschlossen (verbirgt gefangene Insekten) oder in eine gewünschte Position dazwischen gestellt werden kann. Alternativ kann die Frontklappe komplett entfernt werden, indem Sie die Schrauben lösen und die Federn entfernen.

## Thekeneinsatz (Anbringung A)

Sie können den **Nectar™** wahlweise im vorderen oder hinteren Bereich der Theke sowie auf der Theke platzieren. Egal für welche Möglichkeit Sie sich entscheiden, stellen Sie das Gerät so auf, dass der Lichtauslass in Richtung Personal / Thekenöffnung zeigt (siehe Anbringung A in der Montageanleitung). Um beispielsweise Werbematerial / Preislisten oder ähnliches am **Nectar™** anzubringen lösen Sie zuerst die beiden Schrauben an der Unterseite des Gerätes. Stecken Sie nun die mitgelieferten Clips in die dafür vorgesehenen Öffnungen und fixieren Sie sie mithilfe der vorher gelösten Schrauben. (siehe Anbringung A in der Montageanleitung)

## Wandbefestigung (Anbringung B)

Um den **Nectar™** an der Wand zu befestigen markieren Sie bitte zwei Punkte an der Wand (siehe Anbringung B in der Montageanleitung). Bohren Sie dann 2 Löcher in die Wand/Oberfläche und benutzen Sie die gelieferten Wanddübel und Schrauben um das Gerät zu befestigen.

Wenn der **Nectar™** an seinem Bestimmungsort installiert ist bestücken Sie das Gerät mit den mitgelieferten Klebefolien (wie im Abschnitt Klebefolienwechsel beschrieben) und schließen es über das mitgelieferte Stromkabel an einen geeigneten Stromkreislauf an.

## REINIGUNG

BEVOR SIE MIT DER REINIGUNG DES GERÄTS BEGINNEN, VERGEWISSERN SIE SICH IMMER, DASS SIE DAS GERÄT AUSGESCHALTET HABEN UND ES VON DER STROMZUFUHR GETRENNT HABEN. DIE REINIGUNG SOLLTE VOM TECHNISCHEN PERSONAL AUSGEFÜHRT WERDEN.

Es wird empfohlen einmal monatlich eine Reinigung des Geräts durchzuführen (bspw. beim Klebefolienwechsel). Dabei sollten Sie das Gerät nach Entfernung der Klebefolie gründlich und sorgfältig mit Hilfe eines feuchten Tuches von Schmutzpartikeln befreien. Stellen Sie sicher, dass der **Nectar™** komplett trocken ist bevor er wieder an die Stromzufuhr angeschlossen wird.

## GARANTIE

Wir gewähren für den **Nectar™** eine Garantie von 2 Jahren. \* Die Benutzung von nicht erprobten und nicht anerkannten Ersatzteilen kann zum Erlöschen der Garantie führen. Stellen Sie sicher das originale **glupac®** Klebefolien verwendet werden.

\*Keine Garantie auf UV-Röhren, Starter und Klebefolien. Die Garantie beinhaltet zudem keinen Ersatz für Beschädigungen durch fehlerhaften Einsatz, falschen Gebrauch oder Einsatz in einer falschen Umgebung.

## KLEBEFOLIENWECHSEL

BEVOR SIE MIT DEM AUSTAUSCH DER KLEBEFOLIE BEGINNEN, VERGEWISSERN SIE SICH IMMER, DASS SIE DAS GERÄT AUSGESCHALTET HABEN UND ES VON DER STROMZUFUHR GETRENNT HABEN.

Die Klebefolie sollte jeden Monat ausgetauscht werden. Bitte benutzen Sie ausschließlich original glupac® Klebefolien, da der Gebrauch von Imitaten zur Erlöschung der Garantieleistung führen kann. Der Nectar™ wird mit zwei hocheffektiven gelben Gitterklebefolien ausgeliefert, die das Monitoring vereinfachen und mit Wespen- und Fruchtliegenlockstoff imprägniert sind.

Um die Klebefolie zu tauschen gehen Sie folgendermaßen vor:

1. Klappen Sie die Frontklappe auf
2. Entfernen Sie die alte glupac® Klebefolie vorsichtig aus dem Gerät indem Sie die Klebefolie an den zwei Laschen aus dem Gerät ziehen
3. Entfernen Sie die Schutzfolie auf der neuen glupac® Klebefolie
4. Schieben Sie die obere glupac® Klebefolie mit den beiden Laschen nach außen zeigend in die gebogenen Schienen
5. Schieben Sie die untere glupac® Klebefolie mit den beiden Laschen nach außen zeigend in die geraden Schienen
6. Abschließend klappen Sie die Frontklappe in die gewünschte Position zurück

Bitte überzeugen Sie sich, dass Sie original glupac® Klebefolien benutzen die mit diesem Gerät kompatibel sind. Sie können sie über P+L Systems oder Ihrem Lieferanten beziehen.

## UV-RÖHRENWECHSEL

BEVOR SIE MIT DER WARTUNG DES GERÄTS BEGINNEN, VERGEWISSERN SIE SICH IMMER, DASS SIE DAS GERÄT AUSGESCHALTET HABEN UND ES VON DER STROMZUFUHR GETRENNT HABEN. DER UV-RÖHRENWECHSEL SOLLTE VOM TECHNISCHEN PERSONAL AUSGEFÜHRT WERDEN.

Um die Effizienz Ihres Nectar™ Wespen- und Fruchtliegenfängers aufrecht zu erhalten sollten Sie die UV-Röhren alle 12 Monate wechseln. Die Intensität des UV-Lichtes sinkt nach etwa 12 Monaten unter ein effektives Anlocklevel, da die Phosphorschicht, welche für eine korrekte Abstrahlung der UV-Wellenlänge sorgt, verbraucht ist und der UV-Lichtoutput kontinuierlich nachlässt.

Um die UV-Röhren zu tauschen gehen Sie folgendermaßen vor:

1. Klappen Sie die Frontklappe auf
2. Drehen Sie die UV-Röhre um 90°
3. Ziehen Sie die UV-Röhre aus ihrer Halterung
4. Entsorgen Sie die UV-Röhre gemäß Ihrer lokalen WEEE Bestimmungen

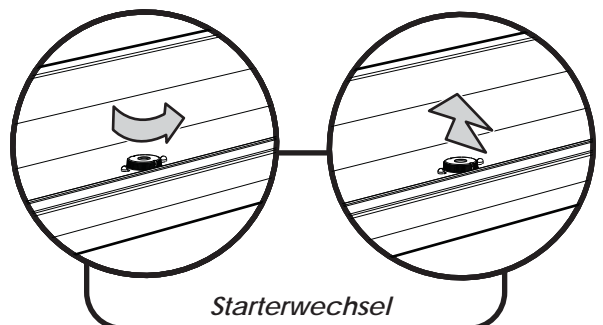
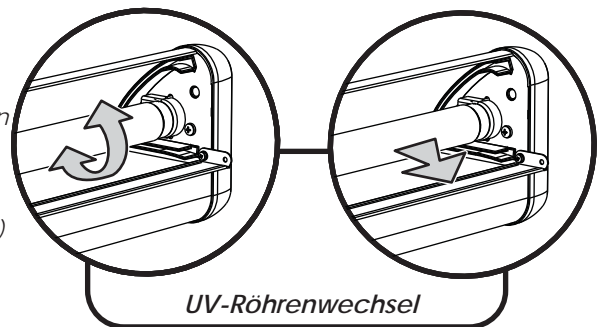
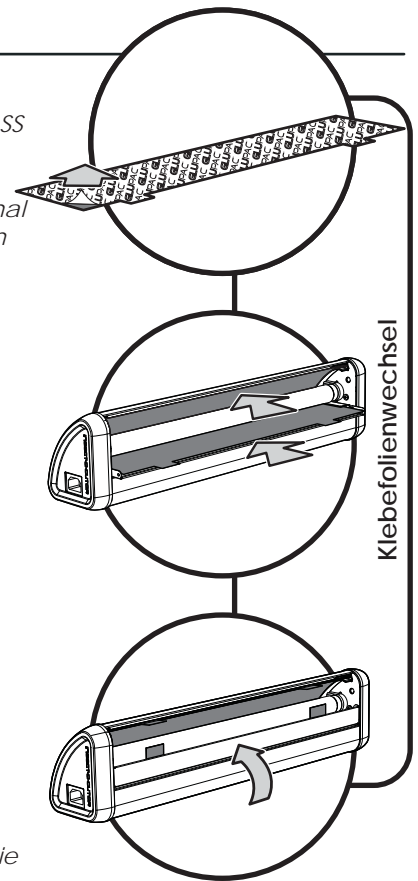
## STARTERWECHSEL

BEVOR SIE MIT DER WARTUNG DES GERÄTS BEGINNEN, VERGEWISSERN SIE SICH IMMER, DASS SIE DAS GERÄT AUSGESCHALTET HABEN UND ES VON DER STROMZUFUHR GETRENNT HABEN. DER STARTERWECHSEL SOLLTE VOM TECHNISCHEN PERSONAL AUSGEFÜHRT WERDEN.

Die Starter geben einen Funken ab um die UV-Röhren zum Leuchten zu bringen. Ebenso wie die UV-Röhren nutzen sie sich ab und sollten daher in den gleichen Intervallen gewechselt werden.

Um die Starter zu wechseln gehen Sie folgendermaßen vor:

1. Drehen Sie den Starter gegen den Uhrzeigersinn (linksdrehend)
2. Ziehen Sie den Starter aus seiner Halterung



### TECHNISCHE DATEN / ERSATZTEILE

Ausführung	Nectar
Spannung	230V - 50Hz
Abmessung (mm)	505 x 120 x 100
Wirkungsbereich	30 m <sup>2</sup> (bei Wandbefestigung)
Gewicht	1.9 kg
Lichtausstoß	15 Watt
UV-Röhren	1 x TG15-18S
Starter	1 x I154
Klebefolien (x12)	INL170 (gelb)
Lockstoff	I200

## MONTAGEANLEITUNG

